

cod. 500440RE

Descrizione / Description

PLACCA ELETTRICA 4 MODULI

PLAQUE ÉLECTRIQUES 4 MODULES



Caratteristiche

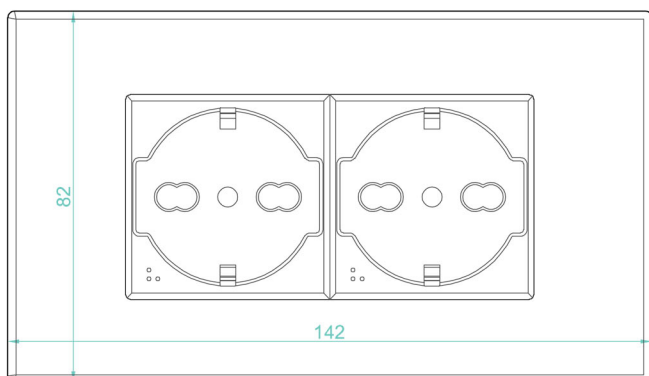
- materiale: **ottone o alluminio**
- dimensioni: **142x82mm**
- spessore: **4mm**
- taglio perimetrale: **diritto o bisellato**
- grado di protezione (IP): **IP21**
- tipo di montaggio: **con viti a vista o a scomparsa**
- compatibilità: **con tutte le scatole tipo "504" da muratura o da cartongesso, con interasse viti 108,5mm**
- conformità normativa: **EN 60669-1:2018**
- marchio: **CE**
- note di installazione: **è necessaria la messa a terra per l'armatura di aggancio frutti, sia per placche con prese di corrente che per quelle con interruttori, questa non è necessaria nel caso siano presenti frutti a bassa tensione**



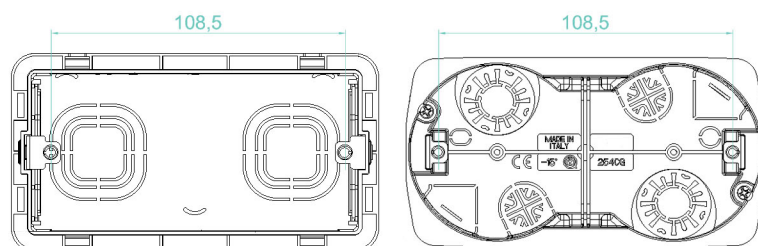
Caractéristiques

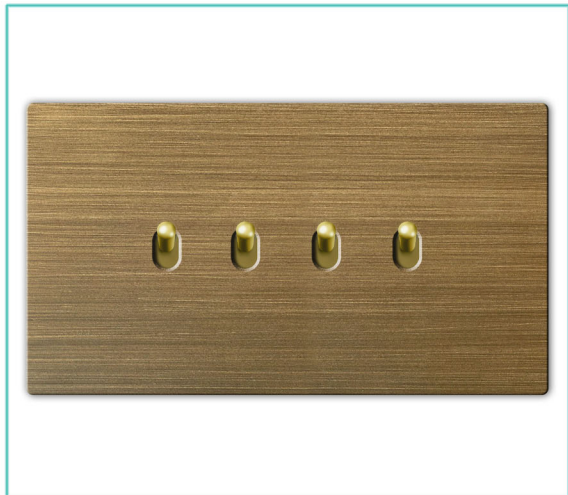
- matériel: **laiton ou aluminium**
- dimensions: **142x82mm**
- épaisseur: **4mm**
- coupe périmétrique: **droite ou biseauté**
- degré de protection (IP): **IP21**
- type de fixation: **avec vis visibles ou dissimulées**
- compatibilité: **avec toutes les boîtes d'encastrement type "504", pour murs en plaques de plâtre et de la maçonnerie, avec entraxe vis de 108,5mm**
- conformité réglementaire: **EN 60669-1:2018**
- marque: **CE**
- notes pour l'installation: **pour les plaques connectées au tension 230V, il est nécessaire de prévoir la mise à terre pour l'armature, cela n'est pas nécessaire sur les systèmes à basse tension**

Dimensioni/Dimensions (mm)



Scatole compatibili/
Boîtes d'encastrement compatibles





cod. 500440RE

Description / Descripción

4-MODULE ELECTRIC SWITCH PLATES
PLACA CON MECANISMO 4 MÓDULOS



Features

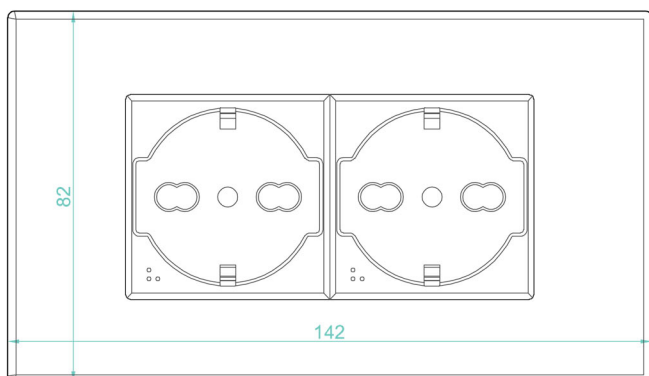
- material: **brass or aluminium**
- measurements: **142x82mm**
- thickness: **4mm**
- edge cutting: **straight or bevelled**
- degree of protection (IP): **IP21**
- type of mounting: **with visible or hidden screws**
- compatibility: **with all "504" –type switch boxes masonry or plasterboard walls, with screw wheelbase of 108,5mm**
- legal compliance: **EN 60669-1:2018**
- marking: **CE**
- installing notes: **for plates connected to the voltage 230V, grounding is required for the armature of fruit hooking, this is not required in case of low voltage**



Características

- material: **latón o aluminio**
- tamaño: **142x82mm**
- espesor: **4mm**
- corte perimetral: **recto o biselado**
- nivel de protección (IP): **IP21**
- tipo de montaje: **con tornillos a la vista o invisibles**
- compatibilidad: **con todas las cajas tipo "504" para muros o cartón yeso, con intereje tornillos 108,5 mm**
- conformidad normativa: **EN 60669-1:2018**
- marcado: **CE**
- notas de instalación: **se necesita toma de tierra cuando hay placas con mecanismo a 230v, para bajo voltaje no es necesario**

Measurements / Tamaño (mm)



Compatible boxes / Cajas compatibles

